

Министерство науки и высшего образования РФ

ФГБОУ ВО Уральский государственный лесотехнический университет

Инженерно-технический институт

Кафедра транспорта и дорожного строительства

Рабочая программа дисциплины

включая фонд оценочных средств и методические указания
для самостоятельной работы обучающихся

Б1.В.03 – ИННОВАЦИОННЫЕ ДОРОЖНО-СТРОИТЕЛЬНЫЕ МАТЕРИАЛЫ

Направление подготовки 08.04.01 Строительство

Направленность (профиль) – "Проектирование, строительство и эксплуатация
автомобильных дорог"

Квалификация – магистр

Количество зачётных единиц (часов) – 3 (108)

г. Екатеринбург, 2023

Разработчик: к.т.н., доцент  /Н.А. Гриневич/

Рабочая программа утверждена на заседании кафедры транспорта и дорожного строительства
(протокол № 7 от «01» февраля 2023 года).

Зав. кафедрой  /С.А. Чудинов/

Рабочая программа рекомендована к использованию в учебном процессе методической комиссией
инженерно-технического института
(протокол № 6 от «02» февраля 2023 года).

Председатель методической комиссии ИТИ  /А.А. Чижов/

Рабочая программа утверждена директором инженерно-технического института

Директор ИТИ  /Е.Е. Шишкина/

«03» февраля 2023 года

Оглавление

| | |
|---|----|
| 1. Общие положения..... | 4 |
| 2. Перечень планируемых результатов обучения по дисциплине, соотнесенных с планируемыми результатами освоения образовательной программы | 4 |
| 3. Место дисциплины в структуре образовательной программы..... | 5 |
| 4. Объем дисциплины в зачетных единицах с указанием количества академических часов, выделенных на контактную работу обучающихся с преподавателем (по видам учебных занятий) и на самостоятельную работу обучающихся..... | 6 |
| 5. Содержание дисциплины, структурированное по темам (разделам) с указанием отведенного на них количества академических часов | 7 |
| 5.1. <i>Трудоемкость разделов дисциплины</i> | 7 |
| 5.2 <i>Содержание занятий лекционного типа</i> | 7 |
| 5.3 <i>Темы и формы занятий семинарского типа</i> | 10 |
| 5.4 <i>Темы и формы лабораторных занятий</i> | 10 |
| 5.5 <i>Детализация самостоятельной работы</i> | 11 |
| 6. Перечень учебно-методического обеспечения по дисциплине..... | 8 |
| 7. Фонд оценочных средств для проведения промежуточной аттестации обучающихся по дисциплине | 10 |
| 7.1. <i>Перечень компетенций с указанием этапов их формирования в процессе освоения образовательной программы</i> | 10 |
| 7.2. <i>Описание показателей и критериев оценивания компетенций на различных этапах их формирования, описание шкал оценивания</i> | 11 |
| 7.3. <i>Типовые контрольные задания или иные материалы, необходимые для оценки знаний, умений, навыков и (или) опыта деятельности, характеризующих этапы формирования компетенций в процессе освоения образовательной программы</i> | 12 |
| 7.4. <i>Соответствие балльной шкалы оценок и уровней сформированных компетенций</i> | 17 |
| 8. Методические указания для самостоятельной работы обучающихся..... | 18 |
| 9. Перечень информационных технологий, используемых при осуществлении образовательного процесса по дисциплине..... | 19 |
| 10. Описание материально-технической базы, необходимой для осуществления образовательного процесса по дисциплине..... | 18 |

1. Общие положения

Дисциплина «Инновационные дорожно-строительные материалы» относится к блоку Б1 учебного плана, входящего в состав образовательной программы высшего образования 08.04.01–Строительство (профиль – Проектирование, строительство и эксплуатация автомобильных дорог).

Нормативно-методической базой для разработки рабочей программы учебной дисциплины «Инновационные дорожно-строительные материалы» являются:

– Федеральный закон «Об образовании в Российской Федерации», утвержденный приказом Минобрнауки РФ № 273-ФЗ от 29.12.2012;

– Приказ Минобрнауки России № 301 от 05.04.2017 г. «Об утверждении порядка организации и осуществления образовательной деятельности по образовательным программам высшего образования - программам бакалавриата, программам специалитета, программам магистратуры»;

– Приказ Минтруда России №1167н от 28.12.2015 г. «Об утверждении профессионального стандарта 10.003 «Специалист в области инженерно-технического проектирования для градостроительной деятельности»;

– Приказ Минтруда России № 1182н от 26.12.2014 г. «Об утверждении профессионального стандарта 16.038 «Руководитель строительной организации»;

– Приказ Минтруда России № 264н от 30.05.2016 г. «Об утверждении профессионального стандарта 10.004 «Специалист в области оценки качества и экспертизы для градостроительной деятельности»;

– Приказ Минтруда России № 86н от 11.02.2014 г. «Об утверждении профессионального стандарта 40.008 «Специалист по организации и управлению научно-исследовательскими и опытно-конструкторскими работами»;

– Приказ Минздравсоцразвития РФ № 1н от 11.01.2011 г. «Об утверждении единого квалификационного справочника должностей руководителей, специалистов и служащих»;

– Федеральный государственный образовательный стандарт высшего образования (ФГОС ВО) по направлению подготовки 08.04.01 «Строительство» (уровень магистратура), утвержденный приказом Министерства образования и науки РФ № 482 от 31.05.2017;

– Учебные планы образовательной программы высшего образования направления 08.04.01 – Строительство (профиль – Проектирование, строительство и эксплуатация автомобильных дорог), подготовки магистров по очной и заочной формам обучения, одобренные Ученым советом УГЛТУ (протокол №3 от 16.03.2023).

Обучение по образовательной программе 08.04.01 – Строительство (профиль – Проектирование, строительство и эксплуатация автомобильных дорог) осуществляется на русском языке.

2. Перечень планируемых результатов обучения по дисциплине, соотнесенных с планируемыми результатами освоения образовательной программы

Планируемыми результатами обучения по дисциплине являются знания, умения, владения и/или опыт деятельности, характеризующие этапы/уровни формирования компетенций и обеспечивающие достижение планируемых результатов освоения образовательной программы в целом.

Цель дисциплины – организация и выполнение научно-исследовательских работ в сфере проектирования, строительства и эксплуатации автомобильных дорог для улучшения тех или иных свойств по сравнению с такими свойствами исходных компонентов, как механические, теплофизические, а также повышение химической стойкости, долговечности и т.д., или снижение себестоимости материалов, в том числе и за счет применения различных отходов.

Решению этих важных проблем и посвящена дисциплина «Инновационные дорожно-строительные материалы», которая позволит готовить грамотных магистров в отношении выбора, оценки и эксплуатации композиционных материалов

Задачи дисциплины:

– осуществление учебной и учебно-методической работы по учебным курсам или отдельным видам учебных занятий по специальным дисциплинам в сфере проектирования, строитель-

ства и эксплуатации автомобильных дорог;

- изучение широкой номенклатуры традиционных и инновационных строительных материалов, умение анализировать и делать заключения по качеству данных материалов;
- изучение принципов и методов оценки приборов по испытанию инновационных строительных материалов по принятым нормативным критериям и др.;
- изучение методов решения задач, связанных с применением типовых проектных материалов с учетом местных и региональных условий, экономической эффективности и экологической безопасности объекта строительства.

Процесс изучения дисциплины направлен на формирование следующих профессиональных компетенций:

ПК-4 – Способен организовывать выполнение научно-исследовательских работ в сфере проектирования, строительства и эксплуатации автомобильных дорог;

ПК-5 – Способен осуществлять учебную и учебно-методическую работу по учебным курсам или отдельным видам учебных занятий по специальным дисциплинам в сфере проектирования, строительства и эксплуатации автомобильных дорог;

В результате изучения дисциплины обучающийся должен:

знать:

- методику выполнения научно-исследовательских работ в сфере проектирования, строительства и эксплуатации автомобильных дорог;
- основные свойства инновационных дорожно-строительных материалов и изделий, понимать взаимозависимость основных свойств композиционных материалов, схемы организации заводов по производству строительно-дорожных материалов и изделий;

уметь:

- пользоваться организационно-технологической документацией для производства инновационных строительных материалов; понимать технологию производства строительных материалов, оценивать изменение окружающей среды под воздействием строительства;

владеть:

- проведения комплекса лабораторных работ по определению физико-механических свойств инновационных материалов;

3. Место дисциплины в структуре образовательной программы

Данная учебная дисциплина относится к части, формируемой участниками образовательных отношений, что означает формирование в процессе обучения у обучающихся профессиональных знаний и компетенций в рамках выбранного профиля.

Освоение данной дисциплины является необходимой основой для последующего изучения дисциплин ОПОП и сдаче государственного экзамена.

Перечень обеспечивающих, сопутствующих и обеспечиваемых дисциплин

| Обеспечивающие | Сопутствующие | Обеспечиваемые |
|--|---|---|
| -Современные композиционные строительные материалы; -Современные вяжущие строительные материалы | -Учебная практика (педагогическая практика) | -Производственная практика (научно-исследовательская работа) -Подготовка к процедуре защиты и защита выпускной квалификационной работы |

Указанные связи дисциплины дают обучающемуся системное представление о комплексе изучаемых дисциплин в соответствии с ФГОС ВО, что обеспечивает требуемый теоретический уровень и практическую направленность в системе обучения и будущей деятельности выпускника.

4. Объем дисциплины в зачетных единицах с указанием количества академических часов, выделенных на контактную работу обучающихся с преподавателем (по видам учебных занятий) и на самостоятельную работу обучающихся

Общая трудоемкость дисциплины

| Вид учебной работы | Всего академических часов | |
|---|---------------------------|------------------------|
| | очная форма | заочная форма |
| Контактная работа с преподавателем*: | 50,25 | 14,25 |
| лекции (Л) | 16 | 4 |
| практические занятия (ПЗ) | 16 | 4 |
| лабораторные работы (ЛР) | 18 | 6 |
| иные виды контактной работы | 0,25 | 0,25 |
| Самостоятельная работа обучающихся: | 57,75 | 93,75 |
| изучение теоретического курса | 14 | 28 |
| подготовка к текущему контролю | 26 | 30 |
| подготовка к промежуточной аттестации | 17,75 | 35,75 |
| Вид промежуточной аттестации: | Зачет с оценкой | Зачет с оценкой |
| Общая трудоемкость, з.е./ часы | 3/108 | 3/108 |

*Контактная работа обучающихся с преподавателем, в том числе с применением дистанционных образовательных технологий, включает занятия лекционного типа, и (или) занятия семинарского типа, лабораторные занятия, и (или) групповые консультации, и (или) индивидуальную работу обучающегося с преподавателем, а также аттестационные испытания промежуточной аттестации. Контактная работа может включать иные виды учебной деятельности, предусматривающие групповую и индивидуальную работу обучающихся с преподавателем. Часы контактной работы определяются Положением об организации и проведении контактной работы при реализации образовательных программ высшего образования, утвержденным Ученым советом УГЛТУ от 25 февраля 2020 года.

5. Содержание дисциплины, структурированное по темам (разделам) с указанием отведенного на них количества академических часов

5.1. Трудоемкость разделов дисциплины

очная форма обучения

| № п/п | Наименование раздела дисциплины | | | | Всего контактной работы | Самостоятельная работа |
|---------------------------|---|------------|-----------|-----------|-------------------------|------------------------|
| | | Л | ПЗ | ЛР | | |
| 1 | Классификация инновационных строительных материалов. | 2 | - | - | 2 | 4 |
| 2 | Композиционные строительные материалы. Особенности | 2 | - | - | 2 | 6 |
| 3 | Инновационные строительные материалы на основе органических вяжущих | 2 | 4 | 6 | 12 | 10 |
| 4 | Асфальтобетоны, щебеночно-мастичные АБ, литые. | 2 | 4 | 4 | 10 | 5 |
| 5 | Лаки, краски, клеи, герметики и мастики | 2 | - | - | 2 | 5 |
| 6 | Инновационные строительные материалы на основе неорганических вяжущих | 2 | 4 | 4 | 10 | 4 |
| 7 | Фибробетоны | 2 | 4 | 4 | 10 | 3 |
| 8 | Металлы | 2 | | - | 2 | 3 |
| Итого по разделам: | | 16 | 16 | 18 | 50,25 | 40 |
| Промежуточная аттестация | | х | х | х | 0,25 | 17,75 |
| Всего | | 108 | | | | |

заочная форма обучения

| № п/п | Наименование раздела дисциплины | Л | ПЗ | ЛР | Всего контактной работы | Самостоятельная работа |
|---------------------------|---|------------|----------|----------|-------------------------|------------------------|
| 1 | Классификация инновационных строительных материалов. | - | - | - | - | 8 |
| 2 | Композиционные строительные материалы. Особенности | - | - | - | - | 8 |
| 3 | Инновационные строительные материалы на основе органических вяжущих | 2 | 2 | 2 | 6 | 8 |
| 4 | Асфальтобетоны, щебеночно-мастичные АБ, литые. | - | - | - | - | 8 |
| 5 | Лаки, краски. клеи; герметики и мастики | - | - | - | - | 8 |
| 6 | Инновационные строительные материалы на основе неорганических вяжущих | - | - | - | - | 8 |
| 7 | Фибробетоны | 2 | 2 | 4 | 8 | 5 |
| 8 | Металлы | - | - | - | - | 5 |
| Итого по разделам: | | 4 | 4 | 6 | 14 | 93,75 |
| Промежуточная аттестация | | x | x | x | 0,25 | 35,75 |
| Всего | | 108 | | | | |

5.2 Содержание занятий лекционного типа

Тема 1. Классификация инновационных строительных материалов.

Назначение строительных материалов. Классификация по способу твердения. Макроструктура, микроструктура. Плотность, водостойкость.

Тема 2. Композиционные строительные материалы. Особенности.

. Понятие о синергетическом эффекте. Классификация композиционных материалов по составу матрицы: битумные, полимерные, керамические, цементные, древесные, металлические. Упрочняющие элементы.

Тема 3. Инновационные строительные материалы на основе органических вяжущих.

Полимеры. Эмульсии битумные дорожные. Свойства, применение, особенности

Тема 4. Асфальтобетоны. Щебеночно-мастичные асфальтобетоны

Модифицированные битумные вяжущие. Стабилизирующие добавки, различные виды. Адгезионные добавки. Применение резины в дорожном строительстве.

Тема 5. Лаки, краски. клеи; герметики и мастики

Связующие, растворители, разбавители. Пигменты, наполнители. Силикатные краски, водорастворимые. Порошковые краски. Формирование красочной пленки на поверхности материала.

Тема 6. Инновационные строительные материалы на основе неорганических вяжущих.

Применение полимера в качестве вяжущего материала. Пропитка бетона мономерами с последующей полимеризацией в теле бетона. Применение легких полимерных заполнителей. Обработка поверхности заполнителей полимерами

Тема 7. Фибробетоны.

Назначение и характеристика фибробетона. Состав и технология производства ФБ. Основные виды фиброволокна: стальная фибра; базальтовая; стекловолоконная; углеродная; полипропиленовая целлюлозная. Свойства фибробетонов. Области применения

Тема 8. Металлы.

Классификация металлов. Основные свойства. Сплавы железа с углеродом. Цветные металлы и сплавы. Термическая обработка сталей. Группы стали, маркировка. Легированные стали.

5.3 Темы и формы занятий семинарского типа

Учебным планом по дисциплине предусмотрены практические и лабораторные занятия.

| № | Наименование раздела дисциплины (модуля) | Форма проведения занятия | Трудоемкость, час | |
|---------------------|---|--------------------------|-------------------|-----------|
| | | | очная | заочная |
| 1 | Инновационные строительные материалы на основе органических вяжущих | практическая работа | 4 | 2 |
| | | Лабораторная работа | 6 | 2 |
| 2 | Асфальтобетоны, щебеночно-мастичные АБ, литые. | практическая работа | 4 | 2 |
| | | Лабораторная работа | 4 | 4 |
| 3 | Инновационные строительные материалы на основе неорганических вяжущих | практическая работа | 4 | |
| | | Лабораторная работа | 4 | |
| 4 | Фибробетоны | семинар-обсуждение | 4 | |
| | | Лабораторная работа | 4 | |
| Итого часов: | | | 34 | 10 |

5.5 Детализация самостоятельной работы

| № | Наименование раздела дисциплины (модуля) | Вид самостоятельной работы | Трудоемкость, час | |
|---------------|---|--|-------------------|--------------|
| | | | очная | заочная |
| 1 | Классификация инновационных строительных материалов. | Подготовка к текущему контролю (опросу). Изучение теоретического материала | 4 | 8 |
| 2 | Композиционные строительные материалы. | Подготовка к текущему контролю (опросу). Изучение теоретического материала | 6 | 8 |
| 3 | Инновационные строительные материалы на основе органических вяжущих | Подготовка к текущему контролю (опросу). Изучение теоретического материала | 10 | 8 |
| 4 | Асфальтобетоны, щебеночно-мастичные АБ, литые. | Подготовка к текущему контролю (опросу). Изучение теоретического материала | 5 | 8 |
| 5 | Лаки, краски. клеи; герметики и мастики | Подготовка к текущему контролю (опросу). Изучение теоретического материала | 5 | 8 |
| 6 | Инновационные строительные материалы на основе неорганических вяжущих | Подготовка к текущему контролю (опросу). Изучение теоретического материала | 4 | 8 |
| 7 | Фибробетоны | Подготовка к текущему контролю (опросу). Изучение теоретического материала | 3 | 5 |
| 8 | Металлы | Подготовка к текущему контролю (опросу). Изучение теоретического материала | 3 | 5 |
| | Подготовка к промежуточной аттестации | Подготовка к зачету с оценкой | 17,75 | 35,75 |
| Итого: | | | 57,75 | 93,75 |

**6. Перечень учебно-методического обеспечения по дисциплине
Основная и дополнительная литература**

| № п/п | Автор, наименование | Год издания | Примечание |
|--|--|-------------|---|
| Основная учебная литература | | | |
| 1 | Физикохимия неорганических композиционных материалов : учебное пособие / А.И. Хацринов, Ю.А. Хацринова, А.З. Сулейманова, О.Ю. Хацринова ; Министерство образования и науки РФ, Казанский национальный исследовательский технологический университет. – Казань : Казанский научно-исследовательский технологический университет, 2016. – 116 с. : схем., табл., ил. – Режим доступа: по подписке. – URL: http://biblioclub.ru/index.php?page=book&id=500701 – Библиогр.: с. 104. – ISBN 978-5-7882-2085-7. – Текст : электронный. | 2016 | Полнотекстовый доступ при входе по логину и паролю* |
| 2 | Строкова, В.В. Наносистемы в строительном материаловедении : учебное пособие / В.В. Строкова, И.В. Жерновский, А.В. Череватова. — 3-е изд., стер. — Санкт-Петербург : Лань, 2017. — 236 с. — ISBN 978-5-8114-2034-6. — Текст : электронный // Лань : электронно-библиотечная система. — URL: https://e.lanbook.com/book/93008 . — Режим доступа: для авториз. пользователей. | 2017 | Полнотекстовый доступ при входе по логину и паролю* |
| Дополнительная учебная литература | | | |
| 1 | Баев, В.С. Физико-химические основы создания композиционных строительных материалов : монография / В.С. Баев, А.Б. Виноградов, М.С. Чемерис ; Новосибирский государственный аграрный университет. – Новосибирск : ИЦ НГАУ «Золотой колос», 2016. – Ч. 1. – 244 с. – Режим доступа: по подписке. — URL: http://biblioclub.ru/index.php?page=book&id=458683 – Библиогр. в кн. – ISBN 5-93093-268-9. – Текст : электронный. | 2016 | Полнотекстовый доступ при входе по логину и паролю* |
| 2 | Бурдикова, Т.В. Адгезионная прочность композиционных материалов : учебное пособие / Т.В. Бурдикова, А.М. Коробков, Е.Г. Белов ; Министерство образования и науки РФ, Казанский национальный исследовательский технологический университет. – Казань : Казанский научно-исследовательский технологический университет, 2018. – 148 с. : схем., табл., ил. – Режим доступа: по подписке. — URL: http://biblioclub.ru/index.php?page=book&id=500568 . — Библиогр. в кн. – ISBN 978-5-7882-2424-4. – Текст: электронный. | 2018 | Полнотекстовый доступ при входе по логину и паролю* |

- прежде чем пройти по ссылке, необходимо войти в систему

Функционирование электронной информационно-образовательной среды обеспечивается соответствующими средствами информационно-коммуникационных технологий.

Электронные библиотечные системы

Каждый обучающийся обеспечен доступом к электронной библиотечной системе УГЛТУ (<http://lib.usfeu.ru/>), ЭБС Издательства Лань <http://e.lanbook.com/>, ЭБС Университетская библиотека онлайн <http://biblioclub.ru/>, содержащих издания по основным изучаемым дисциплинам и сформированных по согласованию с правообладателями учебной и учебно-методической литературы.

Справочные и информационные системы

1. Справочно-правовая система «Консультант Плюс». Режим доступа: для авториз. пользователей.
2. Информационно-правовой портал Гарант. Режим доступа: <http://www.garant.ru/>
3. База данных Scopus компании Elsevier B.V. <https://www.scopus.com/>

Профессиональные базы данных

1. Электронный фонд правовой и нормативно-технической документации «Техэксперт». Свободный доступ. <http://docs.cntd.ru/>
2. Реестр новых и наилучших технологий, материалов и технологических решений повторного применения. Свободный доступ. <https://rnnt.ru/technologies/>

Нормативно-правовые акты

1. ГОСТ 33149-2014 «Дороги автомобильные общего пользования. Правила проектирования автомобильных дорог в сложных условиях».
2. СП 34.13330.2012 «Автомобильные дороги. Актуализированная редакция СНиП 2.05.02-85*»).
3. СП 78.13330.2021 «Автомобильные дороги. Актуализированная редакция СНиП 3.06.03-85»).
4. ГОСТ Р 58401.18-2019 Дороги автомобильные общего пользования. Смеси асфальтобетонные дорожные и асфальтобетон. Метод определения водостойкости и адгезионных свойств
5. ГОСТ Р 58406.8-2019 Дороги автомобильные общего пользования. Смеси асфальтобетонные дорожные и асфальтобетон. Определение сопротивления пластическому течению по методу Маршалла
6. ГОСТ Р 58406.9-2019 Дороги автомобильные общего пользования. Смеси асфальтобетонные дорожные и асфальтобетон. Метод приготовления образцов уплотнителем Маршалла
7. ГОСТ Р 58407.4-2019 Дороги автомобильные общего пользования. Смеси асфальтобетонные дорожные. Методы отбора проб
8. ГОСТ Р 58407.5-2019 Дороги автомобильные общего пользования. Асфальтобетон дорожный. Методы отбора проб из уплотненных слоев дорожной одежды
9. ПНСТ 181-2019 Дороги автомобильные общего пользования. Смеси асфальтобетонные дорожные и асфальтобетон. Метод определения стойкости к колееобразованию прокатыванием нагруженного колеса
10. ПНСТ 183-2019 Дороги автомобильные общего пользования. Смеси асфальтобетонные дорожные и асфальтобетон щебеночно-мастичные. Технические условия

7. Фонд оценочных средств для проведения промежуточной аттестации обучающихся по дисциплине

7.1. Перечень компетенций с указанием этапов их формирования в процессе освоения образовательной программы

| Формируемые компетенции | Вид и форма контроля |
|--|---|
| ПК-4 – Способен организовывать выполнение научно-исследовательских работ в сфере проектирования, строительства и эксплуатации автомобильных дорог | Промежуточный контроль: вопросы к зачету с оценкой Текущий контроль: устный опрос, практические задания. |
| ПК-5 – Способен осуществлять учебную и учебно-методическую работу по учебным курсам или отдельным видам учебных занятий по специальным дисциплинам в сфере проектирования, строительства и эксплуатации автомобильных дорог | Промежуточный контроль: вопросы к зачету с оценкой Текущий контроль: устный опрос, практические задания. |

7.2. Описание показателей и критериев оценивания компетенций на различных этапах их формирования, описание шкал оценивания

Критерии оценивания ответов на вопросы к зачету с оценкой (промежуточный контроль формирования компетенций ПК-4, ПК-5)

отлично - дан полный, развернутый ответ на поставленный вопрос. Ответ изложен литературным языком в терминах науки, показана способность быстро реагировать на уточняющие вопросы;

хорошо - дан полный, развернутый ответ на поставленный вопрос, показано умение выделить существенные и несущественные признаки, причинно-следственные связи. Однако допущены незначительные ошибки или недочеты, исправленные бакалавром с помощью «наводящих» вопросов;

удовлетворительно - дан неполный ответ, логика и последовательность изложения имеют существенные нарушения. Допущены грубые ошибки при определении сущности раскрываемых понятий, теорий, явлений, вследствие непонимания бакалавром их существенных и несущественных признаков и связей. Речевое оформление требует поправок, коррекции;

неудовлетворительно - магистр демонстрирует незнание теоретических основ предмета, не умеет делать аргументированные выводы и приводить примеры, показывает слабое владение монологической речью, не владеет терминологией, проявляет отсутствие логичности и последовательности изложения, делает ошибки, которые не может исправить, даже при коррекции преподавателем, отказывается отвечать на занятии.

Критерии оценивания устного опроса (текущий контроль формирования компетенций ПК-4, ПК-5):

отлично - дан полный, развернутый ответ на поставленный вопрос. Ответ изложен литературным языком в терминах науки, показана способность быстро реагировать на уточняющие вопросы;

хорошо - дан полный, развернутый ответ на поставленный вопрос, показано умение выделить существенные и несущественные признаки, причинно-следственные связи. Однако допущены незначительные ошибки или недочеты, исправленные бакалавром с помощью «наводящих» вопросов;

удовлетворительно - дан неполный ответ, логика и последовательность изложения имеют существенные нарушения. Допущены грубые ошибки при определении сущности раскрываемых понятий, теорий, явлений, вследствие непонимания бакалавром их существенных и несущественных признаков и связей. Речевое оформление требует поправок, коррекции;

неудовлетворительно - магистр демонстрирует незнание теоретических основ предмета, не умеет делать аргументированные выводы и приводить примеры, показывает слабое владение монологической речью, не владеет терминологией, проявляет отсутствие логичности и последовательности изложения, делает ошибки, которые не может исправить, даже при коррекции преподавателем, отказывается отвечать на занятии.

Критерии оценивания практических заданий(текущий контроль формирования компетенций ПК-4, ПК-5):

отлично: выполнены все задания, магистр четко и без ошибок ответил на все контрольные вопросы.

хорошо: выполнены все задания, магистр без с небольшими ошибками ответил на все контрольные вопросы.

удовлетворительно: выполнены все задания с замечаниями, магистр ответил на все контрольные вопросы с замечаниями.

неудовлетворительно: магистрант не выполнил или выполнил неправильно задания, ответил на контрольные вопросы с ошибками или не ответил на конкретные вопросы.

7.3. Типовые контрольные задания или иные материалы, необходимые для оценки знаний, умений, навыков и (или) опыта деятельности, характеризующих этапы формирования компетенций в процессе освоения образовательной программы

Вопросы к зачету с оценкой (промежуточный контроль)

1. Что такое инновационные дорожно-строительные материалы?
2. Что такое матрица? Ее роль в композиционном материале.
3. Что такое упрочняющие компоненты?
4. Из каких материалов можно получить наиболее прочные композиты?
5. Полиматричные и полиармированные композиционные материалы.
6. Группы композиционных материалов в зависимости от формы наполнителя.
7. Как классифицируются композиты по плотности?
8. На какие виды подразделяются композиты в зависимости от строения макроструктуры?
9. На какие виды подразделяются композиты по назначению и виду вяжущего?
10. Каковы пути улучшения свойств традиционных бетонов?
11. Добавки, используемые в качестве модификаторов бетонов.
12. Как осуществляется пропитка бетонов полимерами?
13. Какие материалы используют в качестве пропиточных?
12. Основные признаки, по которым можно классифицировать полимерные материалы
13. Как влияет структура полимеров на их свойства
14. В чем различие понятий «полимерный материал» и «пластическая масса»?
Мономер, олигомер, полимер.
15. Приведите примеры органических полимеров и укажите наиболее важные области их использования.
16. Поликонденсационные и полимеризационные полимеры, основные отличия.
17. Укажите состав композиционных материалов на основе полимеров
18. Какими способами можно переработать полимерные материалы в готовые изделия? В чем сущность этих способов?
19. Виды строительных материалов и изделий из пластмасс.

Вопросы для устного опроса

1. Карбамидно-формальдегидные смолы. Достоинства смол. Слоистые пластики. СВМ.
2. Какие компоненты входят в состав резиновых смесей, каково их назначение.
3. Основные структурные составляющие сплавов железо-углерод
4. Классификация и маркировка углеродистых сталей
5. Из каких материалов производят асбестоцементные изделия (АЦИ)?
6. Основные технологические операции производства АЦИ по мокрому способу.
7. Древесноволокнистые пластики.
8. Лакокрасочные материалы, состав, представители.
9. Изоляционные материалы (кровельные, гидроизоляционные). Рулонные, листовые и штучные изделия. Рубероид, получение, маркировка.
10. Мастики. Классификация по виду вяжущего, по способу изготовления и применения
11. Битумы. Составы, маркировка, свойства.

Пример задания для проведения лабораторной работы (текущий контроль)

Получение модифицированных битумов

Модифицированными называют битумы, улучшенные добавками определенных веществ (полимеров, серы, резины, поверхностно активных веществ и др.).

Битумы, модифицированные полимеры, называют полимернобитумными вяжущими (ПБВ). Широкое внедрение ПБВ в практике дорожного строительства России началось с приказа Федерального дорожного департамента №9 от 30.01.1995г. об использовании модифицированных би-

тумов в верхних слоях покрытий на дорогах высоких категорий. Причина принятия такого решения – несоответствие основных свойств большинства отечественных битумов усложнившимся условиям эксплуатации автомобильных дорог.

Основная цель введения полимера в битум – понижение температурной чувствительности вяжущего, т.е. увеличение его жесткости летом и уменьшение зимой, а также придание вяжущему эластичности – способности к обратимым деформациям во всем диапазоне эксплуатационных температур. Если эта цель достигнута, то дорожно-строительный материал с применением ПБВ обладает повышенной сдвигоустойчивостью, низкотемпературной трещиностойкостью и усталостной долговечностью.

Среди термоэластичных полимеров, используемых для модификации битума, ведущая роль принадлежит термопластам, эластомерам и термоэластопластам.

Термопласты модифицируют битум, создавая в нем жесткую пространственную сетку, сопротивляющуюся деформированию. К ним относятся атактический полипропилен (АПП), этиленвинилацетат (EVA) полукристаллический сополимер, применяемый за рубежом в течение 25 лет, Элвалой АМ, Вископласт-S и др. Непрерывная пространственная сетка термопласта образуется при его содержании в вяжущем около 6 %.

Термопласты повышают когезию, теплостойкость, эластичность, адгезионные свойства, снижают хрупкость вяжущего при отрицательных температурах. Большинство термопластов хорошо растворяются в битуме при температуре 150...170 °С.

Эластомеры обладают ярко выраженными упругими свойствами и как модификаторы битума придают ему способность к обратимому деформированию. К ним относятся натуральный и синтетический (бутадиенстирольные, изопреновые, полиизобутилен и др.),

«Каудест-Д». Добавки эластомеров вводят в битумы в количестве 2...7 % преимущественно в виде растворов в углеводородных растворителях или маслах. Синтетические каучуки увеличивают растяжимость и эластичность, повышают тепло- и трещиностойкость, пластичность при низких температурах и устойчивость битума к старению.

Термоэластопласты (блоксополимеры бутадиена и стирола типа СБС) – это гранулированные в виде порошка или крошки аморфные полимеры линейного или разветвленного строения. К ним относятся дивинилстирольные термоэластопласты ДСТ-30-01, Кратон 1101, Солпрен 411 и др. Блоки полистирола трехблочных молекул типа СБС, расположенные по краям, ассоциируя друг с другом, образуют объемы стеклообразного полистирола, с которыми химически связан окружающий их эластомер – полибутадиен. Сшивание полимерных цепей химическими связями создает пространственную сетчатую структуру.

Полимерно-битумные вяжущие с использованием термоэластопластов получили наибольшее практическое применение за рубежом и в России.

К настоящему времени в нашей стране освоена технология приготовления ПБВ на основе блоксополимеров типа СБС, «Каудест-Д», АПП, растворов каучука типа СКС для устройства полимерасфальтобетонных покрытий на федеральных дорогах I и II категорий.

Указанные полимерные добавки рекомендуется использовать при выполнении лабораторной работы. Составы ПБВ назначает преподаватель с учетом имеющихся в лаборатории кафедры исходных материалов для ПБВ (дорожного битума, модифицирующей добавки, пластификатора).

Цель лабораторной работы – ознакомить студентов с техническими требованиями к ПБВ и методами определения их физико-механических свойств, показать преимущества ПБВ по сравнению с битумами.

На первом занятии студенты готовят ПБВ разных составов (2-3) и заполняют вяжущими (ПБВ и битумом) формы для испытания.

Процесс получения ПБВ на основе полимеров типа СБС достаточно длительный. Поэтому по указанию преподавателя учебный мастер заранее готовит растворы полимера в пластификаторе.

На втором занятии студенты испытывают ПБВ, битум и анализируют полученные результаты.

Учитывая весьма обширный объем испытаний ПБВ и битума, при проведении лабораторной работы рекомендуется определять следующие основные свойства вяжущих: глубину проникания

иглы при температурах 25 и 0 °С, температуру размягчения, температуру хрупкости, растяжимость и эластичность при температуре 25 °С, сцепление с гранитом и мрамором.

Сопоставляя результаты испытаний с техническими требованиями к битуму и ПБВ, по показателям свойств устанавливают марки вяжущих и анализируют результаты эксперимента.

1. ТЕХНОЛОГИЯ ПРИГОТОВЛЕНИЯ ПОЛИМЕРНО-БИТУМНЫХ ВЯЖУЩИХ

Используемые материалы:

1. Битум нефтяной дорожный одной из марок: БНД 60/90, БН 60/90, БНД 90/130, БН 90/130.
2. Растворы полимера ДСТ в индустриальном масле разной концентрации.
3. Полимерная добавка «Каудест-Д» (улучшенный).

Используемые приборы и оборудование:

1. Смеситель лабораторный.
2. Электроплитка.
3. Весы лабораторные.
4. Стакан металлический или фарфоровый вместимостью не менее 600 см³.
5. Термометр.
6. Шпатель, стеклянная палочка.

1.1. Приготовление полимерно-битумных вяжущих на основе полимера ДСТ

Исследованиями, проведенными в Союздорнии, разработана технология приготовления ПБВ и изучены свойства ПБВ различных составов на битумах разных марок. В состав ПБВ входят, % по массе:

вязкий дорожный битум – 70...93; полимер ДСТ – 2,0...5,0; пластификатор – 5...25.

Состав ПБВ подбирают в лаборатории следующим образом:

- определяют свойства битума, его марку и тип структуры;
- назначают содержание ДСТ и пластификатора в вяжущем с учетом свойств битума и требуемой марки ПБВ;
- устанавливают концентрацию ДСТ в пластификаторе;
- рассчитывают количества битума и раствора ДСТ с учетом требуемого для испытания количества ПБВ;
- определяют свойства ПБВ в соответствии с требованиями ГОСТ Р 52056-2003.

При выполнении настоящей лабораторной работы рекомендуется приготовить по 500 г ПБВ трех составов на основе битума марки БНД 60/90 (или БН 60/90) с разным содержанием ДСТ и одинаковым содержанием пластификатора. По результатам испытания вяжущих установить их марки, изучить зависимость свойств ПБВ от содержания ДСТ и сравнить свойства ПБВ и битума.

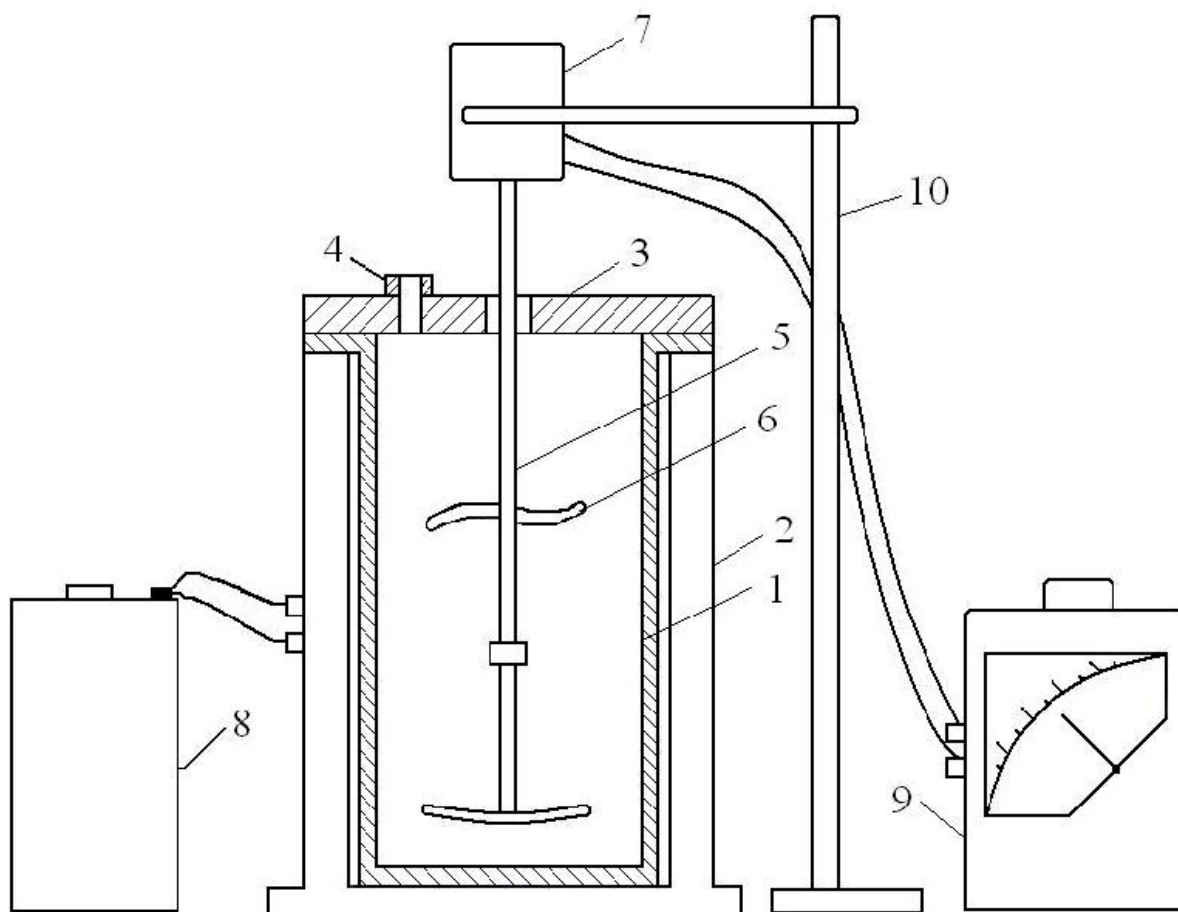
Требуемое количество компонентов для приготовления ПБВ трех составов приведено в табл.

Таблица 1

| Компоненты ПБВ | Содержание компонентов в составе | | | | | |
|-----------------------|----------------------------------|-----|------|-------|-----|-----|
| | 1 | | 2 | | 3 | |
| | % | г | % | г | % | г |
| Битум БНД 60/90 | 83 | 415 | 81,5 | 407,5 | 80 | 400 |
| Раствор ДСТ | 17 | 85 | 18,5 | 92,5 | 20 | 100 |
| В том числе ДСТ-30-01 | 2 | 10 | 3,5 | 17,5 | 5 | 25 |
| Масло И-40А | 15 | 75 | 15 | 75 | 15 | 75 |
| Итого | 100 | 500 | 100 | 500 | 100 | 500 |

Полимерно-битумное вяжущее получают в лабораторном смесителе с электрообогревом и перемешивающим устройством – пропеллерной мешалкой (рисунок).

Рабочая емкость смесителя (мешалки) имеет объем 1 л. На валу мешалки установлено три пары винтовых лопастей, которые при вращении создают турбулентное перемещение жидкости. Лопасты установлены под углом 90° со смежными парами. Число оборотов мешалки регулируется и составляет до 500 об/мин.



Лабораторный смеситель:

- 1 – емкость смесителя; 2 – обогревательная рубашка; 3 – крышка;
 4 – штуцер; 5 – лопастной вал; 6 – лопасти; 7 – электродвигатель;
 8 – реостат; 9 – вольтметр; 10 – штатив

1.2. Приготовление полимерно-битумного вяжущего на основе полимера «Каудест-Д»

Полимерно-битумное вяжущее получают введением в исходный битум 2..6 % по массе полимера «Каудест-Д» (улучшенный).

При выполнении лабораторной работы предлагается изучить зависимость физико-механических свойств ПБВ от количества вводимой добавки и установить ее оптимальную дозировку.

Готовое ПБВ выгружают из смесителя и заливают в формы для дальнейших испытаний.

7.4. Соответствие шкалы оценок и уровней сформированных компетенций

| Уровень сформированности компетенций | Оценка | Пояснения |
|--------------------------------------|---------|--|
| Высокий | отлично | <p>Теоретическое содержание курса освоено полностью, все предусмотренные программой обучения учебные задания выполнены.</p> <p>Обучающийся демонстрирует способность организовывать выполнение научно-исследовательских работ в сфере проектирования, строительства и эксплуатации автомобильных дорог, осуществлять учебную и учебно-методическую работу по учебным курсам или отдельным видам учебных занятий по</p> |

| Уровень сформированности компетенций | Оценка | Пояснения |
|--------------------------------------|---------------------|--|
| | | специальным дисциплинам в сфере проектирования, строительства и эксплуатации автомобильных дорог. |
| Базовый | хорошо | Теоретическое содержание курса освоено полностью, все предусмотренные программой обучения учебные задания выполнены с незначительными замечаниями. Обучающийся способен участвовать в работах по организации выполнения научно-исследовательских работ в сфере проектирования, строительства и эксплуатации автомобильных дорог, осуществлять учебную и учебно-методическую работу по учебным курсам или отдельным видам учебных занятий по специальным дисциплинам в сфере проектирования, строительства и эксплуатации автомобильных дорог. |
| Пороговый | удовлетворительно | Теоретическое содержание курса освоено частично, большинство предусмотренных программой обучения учебных заданий выполнено, в них имеются ошибки. Обучающийся может под руководством преподавателя организовывать выполнение научно-исследовательских работ в сфере проектирования, строительства и эксплуатации автомобильных дорог, осуществлять учебную и учебно-методическую работу по учебным курсам или отдельным видам учебных занятий по специальным дисциплинам в сфере проектирования, строительства и эксплуатации автомобильных дорог. |
| Низкий | неудовлетворительно | Теоретическое содержание курса не освоено, большинство предусмотренных программой обучения учебных заданий либо не выполнены, либо содержат грубые ошибки; дополнительная самостоятельная работа над материалом не привела к какому-либо значительному повышению качества выполнения учебных заданий. Обучающийся не способен организовывать выполнение научно-исследовательских работ в сфере проектирования, строительства и эксплуатации автомобильных дорог, осуществлять учебную и учебно-методическую работу по учебным курсам или отдельным видам учебных занятий по специальным дисциплинам в сфере проектирования, строительства и эксплуатации автомобильных дорог. |

8. Методические указания для самостоятельной работы обучающихся

Самостоятельная работа – планируемая учебная, учебно-исследовательская, научно-исследовательская работа обучающихся, выполняемая во внеаудиторное (аудиторное) время по заданию и при методическом руководстве преподавателя, но без его непосредственного участия (при частичном непосредственном участии преподавателя, оставляющем ведущую роль в контроле за работой студентов).

Самостоятельная работа обучающихся в вузе является важным видом их учебной и научной деятельности. Самостоятельная работа играет значительную роль в рейтинговой технологии обучения. Поэтому самостоятельная работа должна стать эффективной и целенаправленной работой студентов.

Формы самостоятельной работы обучающихся разнообразны. Они включают в себя:

- изучение и систематизацию официальных государственных документов: законов,

постановлений, указов, нормативно-инструкционных и справочных материалов с использованием информационно-поисковых систем «Консультант Плюс», «Гарант», глобальной сети «Интернет»;

- изучение учебной, научной и методической литературы, материалов периодических изданий с привлечением электронных средств официальной, статистической, периодической и научной информации;

- создание презентаций, докладов по выполняемому проекту;

- участие в работе конференций, комплексных научных исследованиях;

- написание научных статей.

В процессе изучения дисциплины «Инновационные дорожно-строительные материалы» обучающихся направления 08.04.01 основными видами самостоятельной работы являются:

- Подготовка к текущему контролю (опросу) по теме учебной дисциплины в соответствии с учебно-тематическим планом;

- Подготовка к промежуточной аттестации.

Подготовка к текущему контролю (опросу) по теме учебной дисциплины в соответствии с учебно-тематическим планом предполагает подбор необходимого материала и его анализ, определение его актуальности и достаточности. Изложение материала должно быть связным, последовательным, доказательным.

Для подготовки ответов на вопросы, прежде всего, следует внимательно прочитать поставленные вопросы. После ознакомления с вопросом следует приступить к написанию тезисов ответа на вопросы.

На подготовку ответов на вопросы отводится ограниченное время – не более 30 минут на 3 вопроса в одном экзаменационном билете.

Содержание вопросов по дисциплине ориентировано на подготовку магистрантов по основным вопросам курса. Уровень подготовки ответов на вопросы позволяет преподавателям судить о ходе самостоятельной работы обучающихся в межсессионный период и степени их подготовки к зачету с оценкой.

9. Перечень информационных технологий, используемых при осуществлении образовательного процесса по дисциплине

Для успешного овладения дисциплиной используются следующие информационные технологии обучения:

- при проведении лекций используются презентации материала в программе Microsoft Office (PowerPoint), выход на профессиональные сайты, использование видеоматериалов различных интернет-ресурсов.

- практические занятия по дисциплине проводятся с использованием платформы MOODLE, Справочной правовой системы «Консультант Плюс».

Практические занятия по дисциплине проводятся с использованием бумажных вариантов картографического материала.

В процессе изучения дисциплины учебными целями являются первичное восприятие учебной информации о теоретических основах и принципах работы с документами (карты, планы, схемы, регламенты), ее усвоение, запоминание, а также структурирование полученных знаний и развитие интеллектуальных умений, ориентированных на способы деятельности репродуктивного характера. Посредством использования этих интеллектуальных умений достигаются узнавание ранее усвоенного материала в новых ситуациях, применение абстрактного знания в конкретных ситуациях.

Для достижения этих целей используются в основном традиционные информативно-развивающие технологии обучения с учетом различного сочетания пассивных форм (лекция, практическое занятие, консультация, самостоятельная работа) и репродуктивных методов обуче-

ния (повествовательное изложение учебной информации, объяснительно-иллюстративное изложение) и лабораторно-практических методов обучения (выполнение практических работ).

Университет обеспечен необходимым комплектом лицензионного программного обеспечения:

- семейство коммерческих операционных систем семейства MicrosoftWindows;
- офисный пакет приложений MicrosoftOffice;
- программная система для обнаружения текстовых заимствований в учебных и научных работах "Антиплагиат.ВУЗ";

10. Описание материально-технической базы, необходимой для осуществления образовательного процесса по дисциплине

Реализация учебного процесса осуществляется в специальных учебных аудиториях университета для проведения занятий лекционного типа, занятий семинарского типа, групповых и индивидуальных консультаций, текущего контроля и промежуточной аттестации. Все аудитории укомплектованы специализированной мебелью и техническими средствами обучения, служащими для представления учебной информации большой аудитории. При необходимости обучающимся предлагаются наборы демонстрационного оборудования и учебно-наглядных пособий, обеспечивающие тематические иллюстрации.

Самостоятельная работа обучающихся выполняется в специализированной аудитории, которая оборудована учебной мебелью, компьютерной техникой с возможностью подключения к сети "Интернет" и обеспечением доступа в электронную информационно-образовательную среду УГЛУ.

Есть помещение для хранения и профилактического обслуживания учебного оборудования.

Требования к аудиториям

| Наименование специальных помещений и помещений для самостоятельной работы | Оснащенность специальных помещений и помещений для самостоятельной работы |
|--|--|
| Учебная аудитория для проведения занятий лекционного и семинарского типа, групповых и индивидуальных консультаций, текущей и промежуточной аттестации. | Переносная мультимедийная установка (проектор, экран). Учебная мебель |
| Помещение для практических занятий | Демонстрационное мультимедийное оборудование (ноутбук, экран, проектор); комплект электронных учебно-наглядных материалов (презентаций) на флеш-носителях, обеспечивающих тематические иллюстрации. |
| Помещение для лабораторных занятий - Лаборатория испытаний строительных материалов. | «Лаборатория испытаний строительных материалов», оснащенная лабораторными столами и стульями, доской, комплектом учебно-наглядных пособий. <i>Лабораторное оборудование:</i> Машина испытательная МС-500; пресс гидравлический ПГМ-100МГ4; вискозиметр ВУБ-1Р; прибор «КиШ-1»; пенетрометр полуавтоматический ПБА-1ФМ; дуктилометр автоматический ДАФ-980; комплект сит лабораторных «КСИ-1»; прибор для определения коэффициента сцепления ППК-Ф; курвиметр полевой КП 230 РДТ электронный; прогибомер ПГ-1Ф короткобазовый; рейка РДУ-Кондор; измеритель колейности Кондор-К; Камера тепла-холода КТХ-74 65-165 7001; универсальная машина ВМ 4.4; оборудование для кольцевого сверления до- |

| | |
|---|--|
| | <p>рожных покрытий GOLZ-200, 21255; измеритель теплопроводности ИТП-МГ4 250; установка для испытания бетона на водонепроницаемость УВБ-МГ4; электрошкаф сушильный вакуумный ШСВ-65/3,5; мешалка лабораторная для приготовления асфальтобетонных смесей МЛА-30(ГК №216/3к от 24.09.2008); дуктилометр автоматический с электронным блоком ДАФ-980 (1м); пенетрометр автоматический ПБА-1ФМ; виброплощадка лабораторная ВПЛ-1АБ; укаф вытяжной металлический ММЛ 11-03; термостат LIOP LT-124b 24л глуб.200 м, модуль LT-100; измеритель прочности стройматериалов ОНИКС - 2,51(метод ударного импульса); станок для резки камня А44/420МЗФ FUBAG; весы ВЛТЭ-100г 0.01г (гидростатическое взвешивание); измеритель электронный адгезии ПСО-5МГ4; Электродпечь лабораторная SNOL 7,2/900 (А417-104-600x1022); вакуумная установка на 10 образц D71,4мм с импортным вакуумным насосом 1-фазным; вибропровод ВП-Т/220 таймер; весы ВЛТЭ-2200 2200г, 0.05г с гирей; термостат жидкостной ЛАБ-ТЖ-ТС-01/(150); машина МС-500; комплект сит для щебня ГОСТ 33029-2014 с квадратной ячейкой 300*75; шкаф сушильный ШСП-0.25-60; сито комплект из 22 шт.; плотномербалонный ПБД-КМ (оценка плотности щебеночных оснований и покрытий); барабан полочный; измеритель электронный температуры и относит. влажности воздуха ТГЦ-МГ4 с режимом наблюдения 72 часа; комплект сит для песка и щебня КП-109 d-300мм, (оцинкованная сталь, сетка-латунь).</p> |
| Помещения для самостоятельной работы | <p>Столы компьютерные, стулья. Рабочие места, оснащенные персональными компьютерами, обеспечивающие выход в сеть Интернет, электронную информационную образовательную среду университета.</p> |
| Помещение для хранения и профилактического обслуживания учебного оборудования | <p>Стеллажи. Картографический материал. Раздаточный материал.</p> |